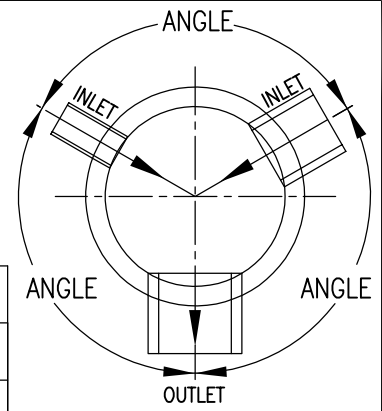


MINIMUM ALLOWABLE ANGLE



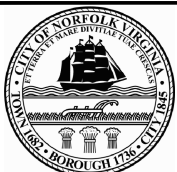
PIPE DIAMETER	PVC AND DUCTILE IRON PIPE – 48” DIAMETER MANHOLE										
	6”	8”	10”	12”	14”	16”	18”	20”	24”	30”	36”
6”	32°	35°	38°	40°	43°	46°	49°	52°	58°	69°	84°
8”	35°	38°	41°	43°	46°	49°	52°	55°	61°	72°	87°
10”	38°	41°	43°	46°	49°	51°	54°	57°	64°	75°	90°
12”	40°	43°	46°	48°	51°	54°	57°	60°	66°	77°	92°
14”	43°	46°	49°	51°	54°	57°	60°	63°	69°	80°	95°
16”	46°	49°	51°	54°	57°	59°	62°	65°	72°	83°	98°
18”	49°	52°	54°	57°	60°	62°	65°	68°	75°	86°	101°
20”	52°	55°	57°	60°	63°	65°	68°	71°	78°	89°	104°
24”	58°	61°	64°	66°	69°	72°	75°	78°	84°	95°	110°
30”	69°	72°	75°	77°	80°	83°	86°	89°	95°	106°	121°
36”	84°	87°	90°	92°	95°	98°	101°	104°	110°	121°	136°

PIPE DIAMETER	PVC AND DUCTILE IRON PIPE – 60” DIAMETER MANHOLE												
	6”	8”	10”	12”	14”	16”	18”	20”	24”	30”	36”	42”	48”
6”	26°	28°	30°	32°	35°	37°	39°	41°	46°	53°	61°	71°	85°
8”	28°	30°	32°	34°	37°	39°	41°	43°	48°	55°	63°	73°	87°
10”	30°	32°	34°	36°	39°	41°	43°	45°	50°	57°	65°	75°	89°
12”	32°	34°	36°	38°	41°	43°	45°	47°	52°	59°	67°	77°	91°
14”	35°	37°	39°	41°	43°	45°	47°	50°	54°	62°	70°	80°	93°
16”	37°	39°	41°	43°	45°	47°	49°	52°	56°	64°	72°	82°	95°
18”	39°	41°	43°	45°	47°	49°	51°	54°	58°	66°	74°	84°	97°
20”	41°	43°	45°	47°	50°	52°	54°	56°	61°	68°	76°	86°	100°
24”	46°	48°	50°	52°	54°	56°	58°	61°	65°	73°	81°	91°	104°
30”	53°	55°	57°	59°	62°	64°	66°	68°	73°	80°	88°	98°	112°
36”	61°	63°	65°	67°	70°	72°	74°	76°	81°	88°	96°	106°	120°
42”	71°	73°	75°	77°	80°	82°	84°	86°	91°	98°	106°	116°	130°
48”	85°	87°	89°	91°	93°	95°	97°	100°	104°	112°	120°	130°	143°

TABLES DERIVED FROM INFORMATION PROVIDED BY THE NATIONAL PRECAST CONCRETE ASSOCIATION (NPCA)
<https://precast.org/wp-content/uploads/2014/08/Precast-concrete-manhole-sizing-recommendations.pdf>

NOTE:

1. THE ABOVE ANGLES ARE TO BE MAINTAINED FOR THE STRUCTURAL INTEGRITY OF THE MANHOLES. SMALLER ANGLES MAY BE ALLOWED WITH PRIOR APPROVAL FROM THE CITY.
2. FOR LARGER PIPE SIZES AND LARGER MANHOLES, SUBMIT DESIGN CALCULATIONS AND CERTIFICATION FROM THE PRECAST MANHOLE MANUFACTURER.



CITY OF NORFOLK – DEPARTMENT OF UTILITIES
 STANDARD DETAILS

SCALE:
 NOT TO SCALE

MINIMUM ALLOWABLE ANGLES FOR PRECAST
 MANHOLES WITH PVC AND DI PIPE

DRAWING NO.
 CS 16

DATE: 03/18